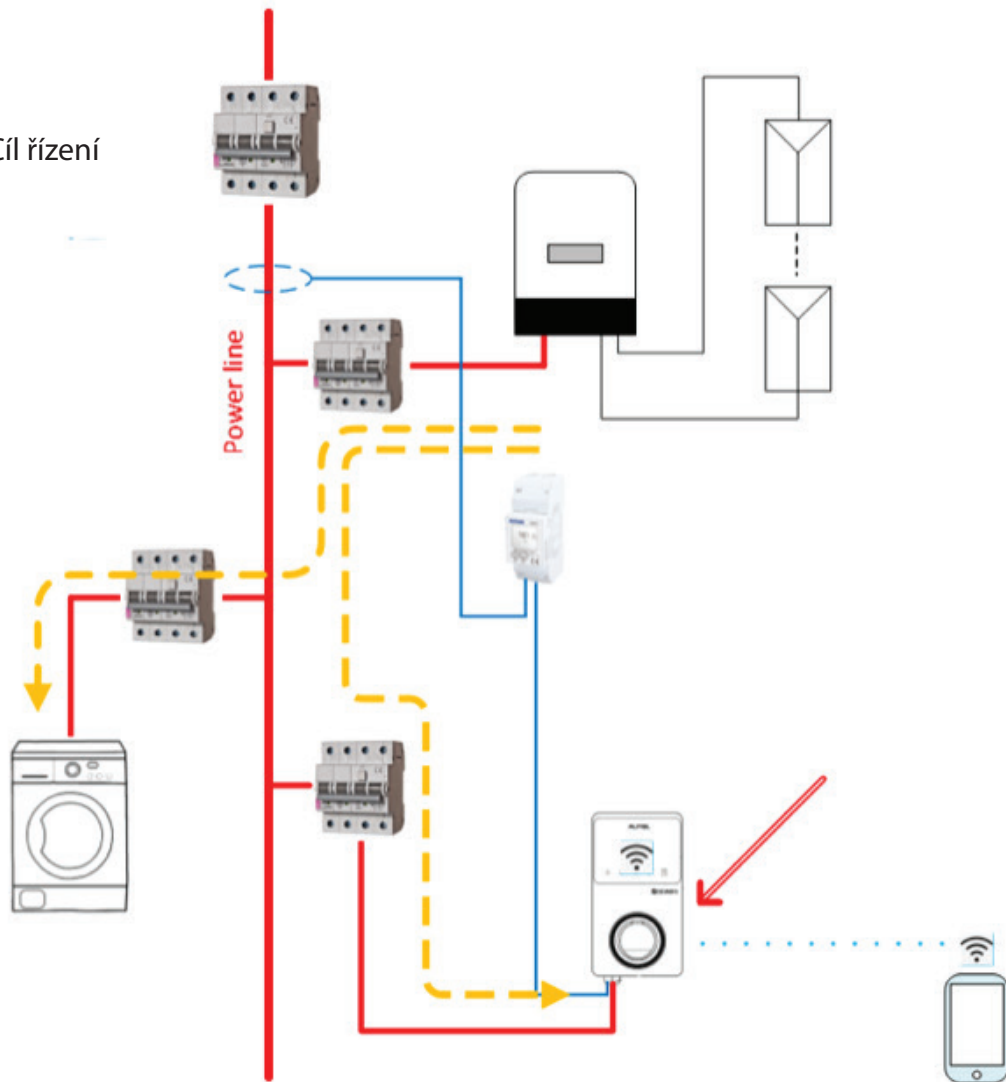


Cíl řízení



Systém integrace solárních systémů Autel pro elektromobily je zaměřen na domácí uživatele solárních zařízení, aby co nejvíce využili svou solární energii:

1. Schéma kabeláže znázorňuje obrázek vlevo.
2. Lze zjistit, že:
 - Systém využívá k monitorování střídavého elektroměru vstupního výkonu systému.
 - Mezitím odesílá informace do nabíječky střídavého proudu Autel prostřednictvím kabelu RS485.
3. S režimem MAX Green Power:
 - Veškerý výkon generovaný stringovým fotovoltaickým střídačem bude odeslán do nabíječky Autel AC a místního zařízení load.
 - Veškerý výkon místní sítě využívaný ze solární zelené energie.
4. Nevýhody tohoto režimu:
 - Dobu nabíjení nelze řídit.
 - Nabíjecí výkon není stálý a není konstantní.